



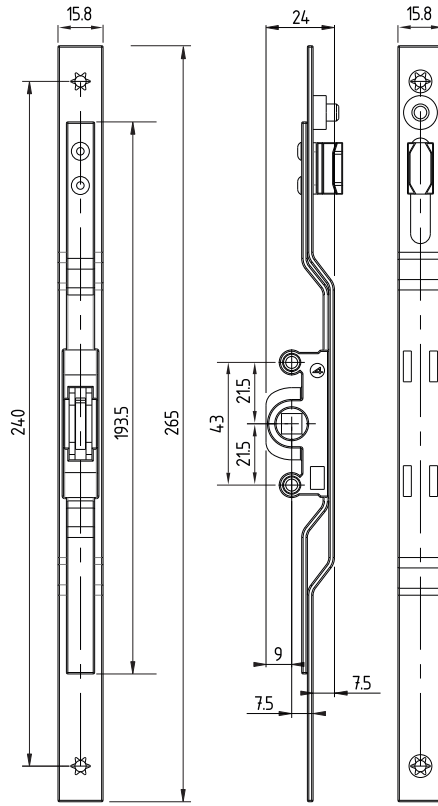
Descripción :

Monopunto para línea perimetral corrediza para línea 4600 extrusiones metálicas.

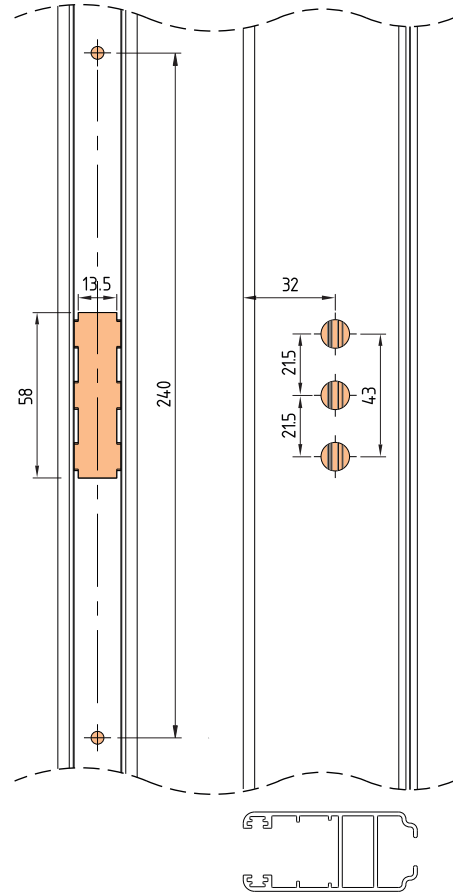
Aplicación :

Española: S-4600.

Medidas:



Resaque:



Piezas
Cuerpo.

Materiales
Zamak.
Acero niquelado.

Acabados

Empaquetado



Qty: 1

Observaciones: Herramientas no incluido