

## Descripción :

Escuadra mecánica para unión de armado en línea Euroalum S-4000 batiente para perfil puerta.

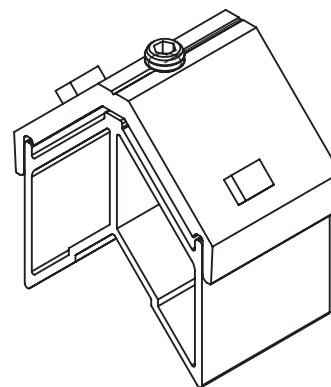
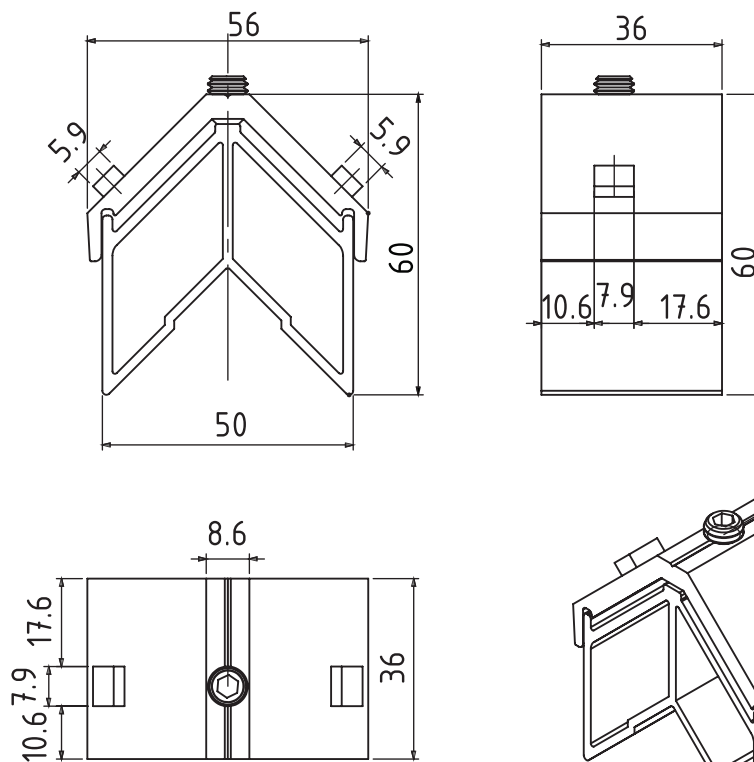
## Características:

- Cuerpo de aluminio.
- Tornillo de expansión.

## Aplicación:

Indalum: Euroalum 4000 batiente.

## Medidas:



**Piezas**  
1 Escuadra.

**Materiales**  
Aluminio  
Acero.

**Acabados**  
N/A.

**Empaquetado**



Caja :

**Observaciones:** Herramientas no incluido